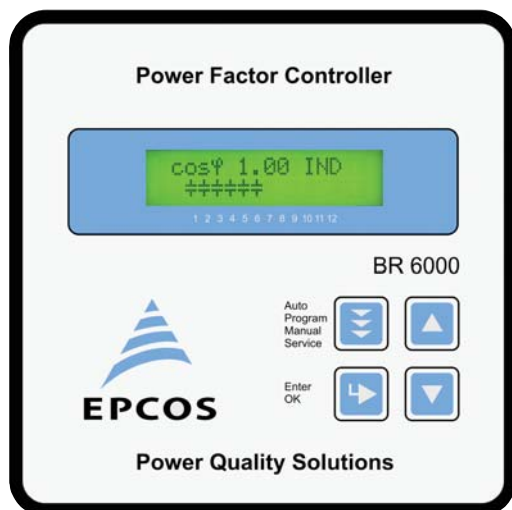


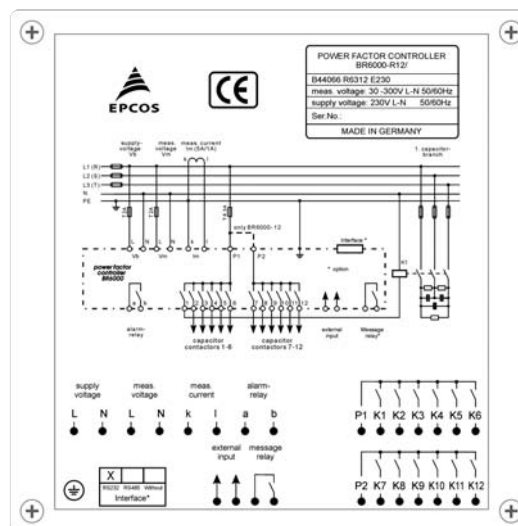
Regulator faktora snage serije BR 6000

Inteligentni regulator s multifunkcionalnim displejem - povoljna cijena - jednostavna upotreba

BR 6000 Izgled prednje strane



BR 6000 Izgled stražnje strane



Na displeju regulatora možemo pročitati:

a) trenutne vrijednosti

- Mrežni napon (V)
- Reaktivnu snagu (kvar)
- Radnu snagu (kW)
- Frekvenciju
- THD-V, THD-I
- Vrijednost pojedinih harmonika do 19-og
- Struje pojedinih kondenzatora
- Prividnu snagu (kVA)
- Prividnu struju (A)
- Temperaturu (°C)
- Trenutni faktor snage $\cos \varphi$
- Zadani faktor snage $\cos \varphi$
- Potreban broj kvar za postizanje zadanog faktora snage $\cos \varphi$

b) memorirane vrijednosti

- Broj sklapanja kondenzatorskih sklopnika
- Maksimalni napon U (V)
- Maksimalne vrijednosti harmonika
- Maksimalnu reaktivnu snagu Q (kvar)
- Maksimalnu radnu snagu P (kW)
- Maksimalnu prividnu snagu S (kVA)
- Maksimalnu temperaturu (°C)
- Ukupno vrijeme rada kondenzatora

Alarmni izlaz signalizira:

- Nedovoljna kompenzacija
- Prekompenzacija
- Premala struja
- Prevelika struja
- Previsoka temperatura
- Preveliko harmoničko izobličenje
- Prekoračenje isprogramiranog limita

Regulator faktora snage BR 6000 se odlikuje jednostavnim upravljanjem baziranim na displeju s izbornikom i jednostavnim tekstom.

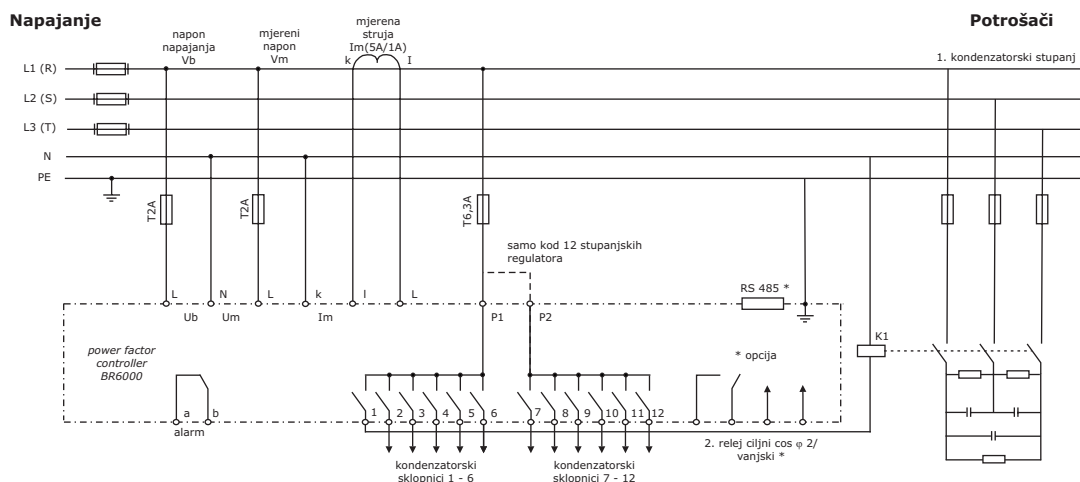
Nove osobine omogućavaju intuitivan način upravljanja. Simboli i tekst su razumljivi i kombinirani s jasnim prikazom.

Treba istaknuti opciju da korisnik sam može podesiti sekvencu regulatora u dodatku s unaprijed datim sekvencama i omogućiti time rad regulatora u svim vrstama kompenzacijskih uređaja. Prikaz različitih mrežnih parametara i pohranjenih veličina kompenzacije omogućava jednostavnu analizu grešaka i nadzora sustava.

Osnovna inačica regulatora sadrži sljedeće osobine:

- Šest ili dvanaest izlaza (ovisno od izvedbe)
- Relejne ili tranzistorske izlaze
- Dvadeset unaprijed isprogramiranih sekvenci s nadzorom za samopodešavanje
- Editor sekvenci omogućava korisniku da sam podesi sekvencu regulacije
- Menijem vođeno upravljanje i prikaz
- Osvjetljen grafički displej sa 2 x 16 znakova
- Četverokvadrantno upravljanje
- Automatska inicijalizacija - samopodešavanje
- Prikaz različitih mrežnih parametara
- Praćenje snage pojedinih stupnjeva kondenzatora
- Pohranjivanje maksimalnih mrežnih parametara i podataka o sklapanjima kondenzatorskih sklopnika
- Ručno / Automatsko upravljanje
- Programiranje stalnih stupnjeva i mogućnost neuključivanja pojedinih stupnjeva
- Beznaponsko isključivanje
- Otkrivanje greške za različita stanja i prikaz poruka o smetnjama
- Probni rad s analizom grešaka

BR 6000 Shema priključivanja



Regulator BR 6000 može biti opremljen sa sučeljem RS485 kao opcijom. Koristi se za sljedeće funkcije:

- Unošenje svih parametara pomoću PC-a
- Daljinska kontrola svih radnih statusa i prikaz na PC-u
- Priključak vanjskog displeja za daljinsko očitavanje svih mjerenih veličina
- Odabir MODBUS ili ASCII protokola
- Korištenje MMI6000 za mjerenje kondenzatorskih struja

Tehnički podaci	BR6000	BR604
Radni napon	230 V, AC	230 V, AC
Mjerni napon	30 do 300 V, AC	230 V, AC
Mjerna struja	x / 5 A (1 A)	x / 5 A (1 A)
Relejni ili tranzistorski izlazi	6 ili 12 izlaza	4 izlaza
Alarmni izlaz	da	ne
Sučelje RS485	opcija	ne
Mrežna frekvencija	50 Hz ili 60 Hz	50 Hz ili 60 Hz
Uklonni napon relejnog izlaza	maksimalno 250 V, AC	maksimalno 250 V, AC
Snaga skapanja relejnog izlaza	maksimalno 1000 W	maksimalno 1000 W
Vlastita potrošnja	maksimalno 5 VA	maksimalno 5 VA
Struja odziva	40 mA	40 mA
Ciljni $\cos \varphi$	0,3 ind do 0,3 cap	0,8 ind do 0,8 cap
Radna temperatura	-20 °C do +60 °C	-10 °C do +70 °C
Temperatura skladištenja	-20 °C do +75 °C	-20 °C do +75 °C
Pozicija montaže	proizvoljna	proizvoljna
Težina	1 kg	0,5 kg
Dimenzije (šxvxd)	144x144x55 mm	100x100x40 mm

Regulator faktora snage BR 604

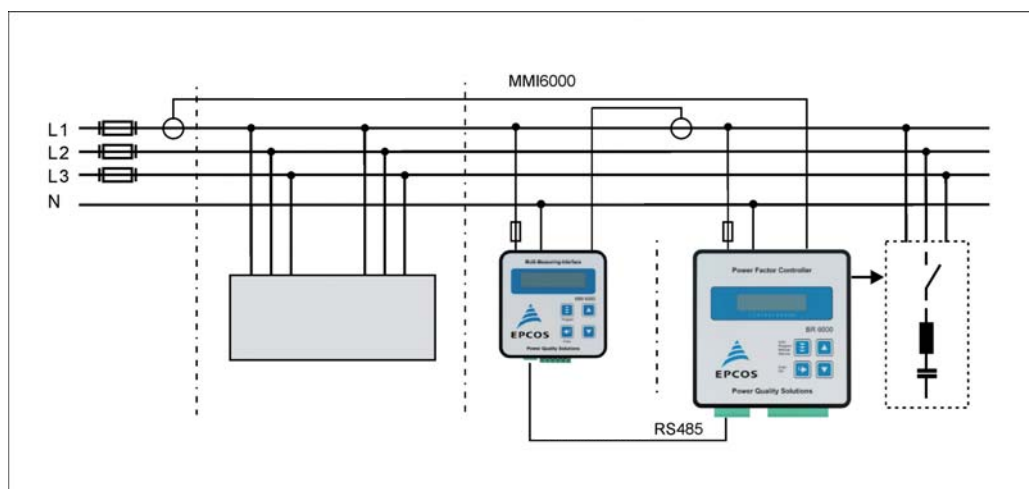
Inteligentni regulator iz serije 6000 jednostavnije izvedbe sa četiri izlazna releja. Mjerni napon jednak je radnom naponu tj. 230 V, a regulator ne sadrži alarmni relej.

Mjerni uređaj MMI6000 u kombinaciji sa BR6000

Mjerni uređaj MMI6000 može se koristiti kao dodatna jedinica za praćenje struja kondenzatora u kombinaciji s regulatorom faktora snage BR6000. MMI6000 može utvrditi ukupnu struju kompenzacijskog uređaja, kao i struje pojedinih kondenzatorskih stupnjeva. Praćenjem struja instaliranih kondenzatora moguće je prepoznati izvanredne uvjete u mreži (npr. harmoničke struje koje uzrokuju preopterećenja kondenzatora), te isključiti i samim time zaštititi kompenzacijsku opremu za vrijeme trajanja izvanrednih uvjeta.



Shema priključivanja



Mjerni uređaj MMI6000 kao samostalna jedinica može raditi kao:

- mjerni uređaj za praćenje električnih parametara mreže
- okidni sklop
- kao regulator s izlaznim relejem za uklapanje jednog kondenzatorskog stupnja

BR6000 adapter

Koristi se za priključak regulatora u mrežama bez neutralnog "N" vodiča. Dimenzije kućišta su $\text{š} \times \text{v} \times \text{d} = 45 \times 110 \times 76 \text{ mm}$, a montaža je na montažnu letvu. Ulaz adaptera spaja se na tri faze mreže, a izlaz adaptera spaja se na mjerni naponski ulaz regulatora.



USB --> RS485 adapter

Koristi se za spajanje računala i regulatora radi korištenja programskih rješenja. Kućište je plastično, dimenzija $\text{š} \times \text{v} \times \text{d} = 66 \times 28 \times 66 \text{ mm}$. Ulaz adaptera spaja se na PC preko USB kabela, a izlaz adaptera spaja se na regulator putem RS485 sučelja (četverožični priključak).



Regulator faktora snage serije BR 7000

Inteligentni regulator s trofaznim mjerenjem podataka i upravljanjem

BR 7000 Izgled prednje strane



Osobine:

- Trofazno mjerenje i upravljanje
- Izlazni releji podesivi za trofaznu ili jednofaznu kompenzaciju
- Kombinirana trofazna i jednofazna kompenzacija
- Upotrebljiv i kao mjerni uređaj
- Inteligentno upravljanje

Mjerenje i prikaz:

- Trofazno mjerenje svih važnih parametara (napon, struja, jalova, radna i prividna snaga, frekvencija, harmonici do 31. reda, temperatura)
- Prikaz i pohrana maksimalnih vrijednosti izmjerenih parametara, broja sklapanja i vremena rada kondenzatora
- Prikaz datuma, vremena, načina upravljanja
- Grafički prikaz vrijednosti THD-a i pojedinih harmonika
- Osciloskopski prikaz napona i struja
- Editor prikaza izmjerenih vrijednosti

Upravljanje:

- Grafički displej 128 x 64 točke s maksimalno 8 linija
- Mogućnost samopodešavanja
- Automatski način rada
- Ručno upravljanje
- Testno pokretanje
- Servisni izbornik
- Ekspertni izbornik

Načini upravljanja:

- Jednostavno trofazno upravljanje (trofazni kondenzatori), max. 15 izlaznih releja

- Jednofazno upravljanje (jednofazni kondenzatori), max. 5 izlaznih releja po fazi
- Kombinirano upravljanje (npr. 3x3 jednofazna kondenzatora + 6 trofaznih)
- Odvojeno upravljanje jednofaznim kondenzatorima

Poruke o greškama:

- Prenapon, podnapon, bez napona
- Prevelika struja
- Prekompenzirano, podkompenzirano
- Preveliko harmoničko izobličenje
- Previsoka temperatura
- Neispravan kondenzator
- Upozorenje o broju sklapanja
- 1 alarmni relej
- 1 programibilni relej
- 1 relej za upravljanje ventilatorom

Ulazi:

- Radni napon: 110...230V AC +-15%
- 3 mjerna napona: 30...440V AC (L-N) / 690 V AC (L-L)
- 3 mjerne struje: X:1A / X:5A
- 1 vanjski ulaz

Izlazi:

- 3 x 5 relejnih izlaza
- 3 relejna izlaza za poruke/alarm/ventilator
- 2 nezavisna izolirana sučelja RS485

PC Software:

- Snimanje i analiza željenih parametara
- Mogućnost upravljanja sa više regulatora
- Spajanje na PC preko adaptera USB-RS485